

GRE系列-技术参数

设备型号 KOMFORT GRE	EC800 L/R	EC1000 L/R	EC1500 L/R	EC2000 L/R	EC2500 L/R	EC3000 L/R	EC4000 L/R	EC5000 L/R
输入电压	220V-50Hz				380V-50Hz			
额定新风量[m³/h]	800	1000	1500	2000	2500	3000	4000	5000
新风机外余压[Pa]	120	120	160	180	210	250	250	280
额定排风量[m³/h]	800	1000	1500	2000	2500	3000	4000	5000
排风机外余压[Pa]	100	100	160	180	200	200	200	200
额定功率[W]	355	440	675	890	1120	1325	1800	2245
全热交换效率[%]	70.3	70.5	70.4	70.8	71.5	71.3	71.6	72
噪音[dB(A)]	46	48	52	55	57	59	62	65
外壳材质	镀锌板							
保温材质	NBR橡塑							
回风过滤网	G4							
新风过滤网	G4+H11							
过滤效率[PM2.5]	99.5%							
重量[kg]	74	84	172	190	194	218	275	335

备注:

- 1.本系列产品全部标配新风旁通功能。
- 2.产品标配环境传感器,可显示环境参数(如温度、湿度、CO2、PM2.5、VOC等参数),并可根据CO2、PM2.5智能控制新风量。

选配电加热箱参数表

型号	电加热参数		机组壳体尺寸(mm) 不含电控、法兰、吊脚尺寸	进出口尺寸(mm)
	电加热功率(kW)	配置接触器		
KOMFORT GRE 800E	1.5	CJX2-1210	420×400×420	Ø245
KOMFORT GRE 1000E	2.5	CJX2-1810	420×400×420	Ø245
KOMFORT GRE 1500E	4.5	CJX2-1810	520×460×520	320×300
KOMFORT GRE 2000E	5.8	CJX2-2510	520×460×520	320×300
KOMFORT GRE 2500E	7	CJX2-4011	600×560×620	320×300
KOMFORT GRE 3000E	8	CJX2-4011	600×560×620	500×420
KOMFORT GRE 4000E	10.5	CJX2-5011	600×610×620	500×420
KOMFORT GRE 5000E	13	CJX2-5011	720×810×770	690×585

备注:新风电预热模块采用PTC电预热,可安装在室外侧新风风管上(需预留电气接线)。

建议根据产品应用的环境选择新风电预热模块,示例型号EC500 L/RE为带新风电预热模块,EC500 L/R为不带新风电预热模块。



德国博乐通风集团 中国代表处  
博乐环境系统(苏州)有限公司

全国服务热线: 400-825-0508  
公司网址: www.blauberg.cn  
版本号: 3020101XX-2303

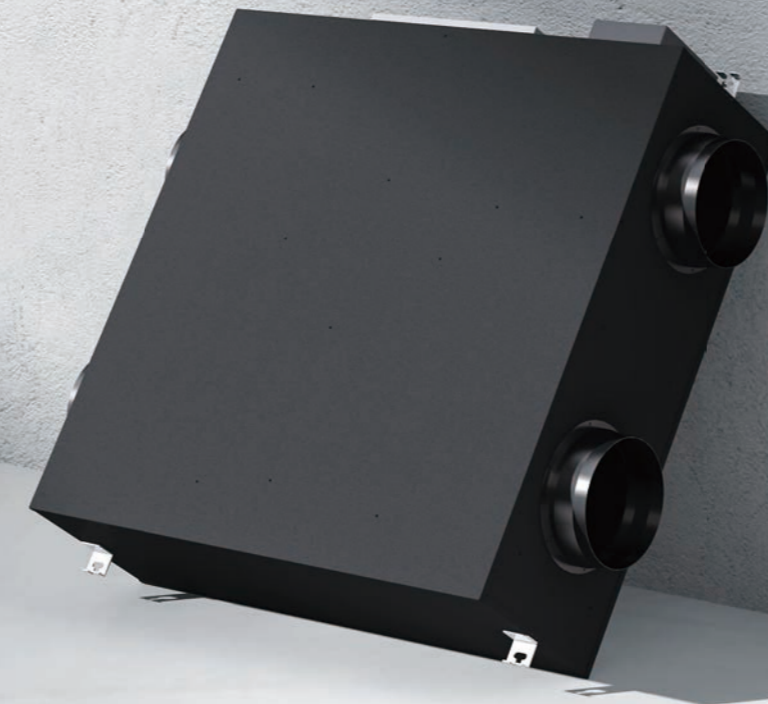
资料所涉图文仅供参考  
其中具体机器、配件组合等以最终与博乐授权经销商签订合同为准  
所重传技术参数及数据出自博乐实验室及国内权威实验室



微信公众号

# 至高5000风量 新鲜空气 即刻净化

KOMFORT GRE系列  
全热回收新风机 专为超低能耗建筑设计



博乐集团介绍

博乐集团,全球知名通风品牌,多年来专注通风产品,并始终致力于提升空气品质的科技研发。基于“改善室内环境来更好地提高生活品质”的发展使命,已研发超过一万种产品,并且推出“超低能耗建筑新风系统”以改善楼宇环境,打造绿色生活。在产品质量方面,博乐荣获BSI、PHI、TUV等极具国际权威和荣誉价值的认证证书,深受海内外用户的认可与信任。并且实现了一站式服务体系,为每一位用户提供更加优质便捷的贴心服务,让每一位用户都能安心享受呼吸之美。德国博乐,伴你自在呼吸。

一套设备满足多场景应用

GRE新风机覆盖800-5000m³/h风量段,严格采用应用于超低能耗建筑的标准设计,多个机型满足各种商用、家用使用场景。





# GRE系列

## KOMFORT GRE EC

65<sup>dB</sup> 噪音  
5000 m<sup>3</sup>/h 最大风量  
≤3% 内部压损



以5000R/L E为例

KOMFORT GRE系列全热回收新风机，专为超低能耗建筑设计

### 核心6优势

**1 3重降噪设计-源自强劲动力的EC风机**  
(1)采用高效EC风机，经空气动力学原理优化气流通道，阻力小，静压高，同时噪音更低；  
(2)严格的动平衡校验，风机运行噪音更低；  
(3)风机与底盘之间采用减振器连接，有效减少整机运行振动；

**2 RS485通信功能，可并入智慧楼宇BA系统**  
新风控制面板预留RS485接口，可并入智慧楼宇BA系统。

**3 标配旁通功能，过渡季节快速通风换气**  
全系列标配旁通功能，在室内外温差小的春秋过渡季节，以旁通模式运行，无需通过热回收装置，延长热交换芯使用寿命，同时全屋通风换气速度更快。

**4 高效全热热交换芯**  
采用全热热交换芯体，室内外空气通过物理级温湿模块交换，全热回收效率高达72%，有效回收室内的冷热量，降低新风的冷热负荷，节能环保，新风出风温度更舒适。

**5 高效复合滤网，洁净空气源源不断**  
采用医用级别的G4+H11双重复合滤网，PM2.5的净化效率高达99.5%。

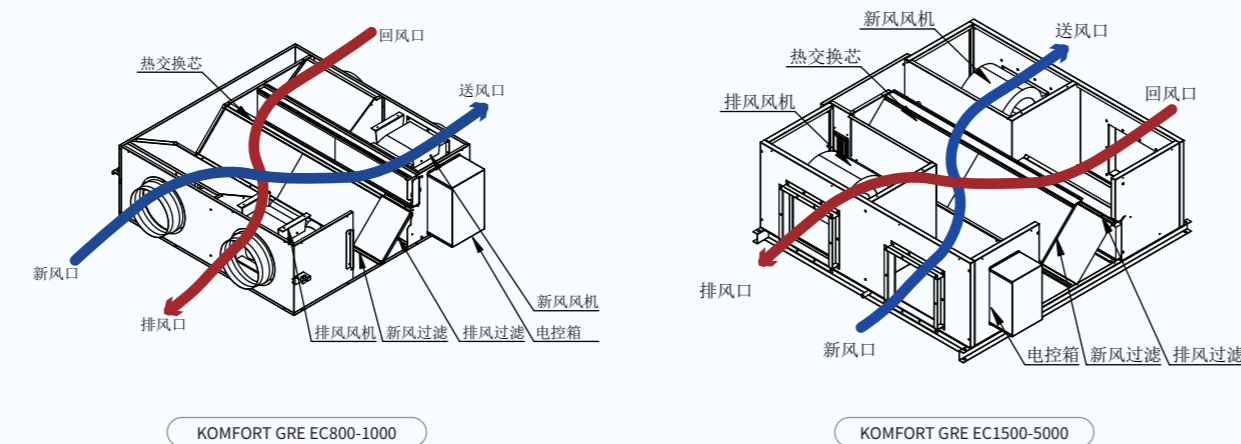
**6 空气质量24小时监测，您身边的空气管家**  
全系列标配环境传感器，可实时监测环境参数（温度、湿度、CO2、PM2.5、VOC等参数）。

### 人性化机型设计，便利安装，匹配复杂空间

- 800-1000 m<sup>3</sup>/h风量的机型可实现180°翻转镜像安装，适应不同检修空间。
- 1500-5000m<sup>3</sup>/h风量的机型分为左式和右式两种结构，可适应不同空间安装及检修。

### 多运行模式，适合各种应用场景

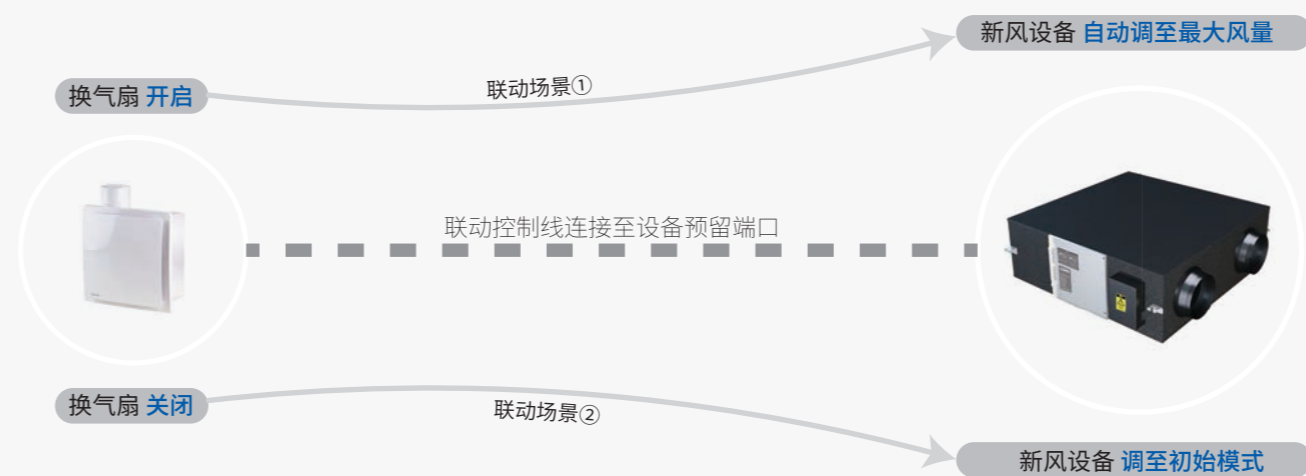
- 智能模式**  
根据空气质量传感器数据自动运行调整。
- 新风模式**  
送排风同时开启，空气经过热交换芯。
- 旁通模式**  
旁通阀打开，送排风同时开启，不经过热交换芯，快速通风换气。



### 预留联动端口，实现智能排风

新风阀与新风机联动，在新风机关闭后，新风阀同步关闭，防止高温或者极冷天气，空气倒灌到室内；  
预留排风联动端口，可实现与排风设备的通断联动，平衡室内风量。

#### 联动示意图

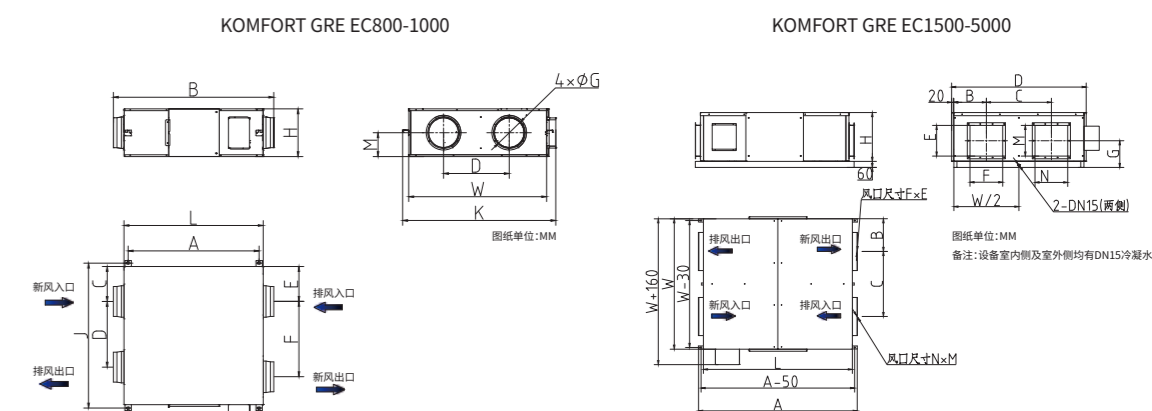


### 选配电加热模块(可选)，适应更广泛的气候地区

可选电加热模块，产品可适用在极寒或湿度较大的气候区，在冬季室外温度低于-5°C或者相对湿度>85%的地区，建议选配新风电预热装置防止热交换芯体冻坏的可能。

### GRE系列-产品尺寸

全尺寸大小[mm]													
型号	L	W	H	A	B	C	D	E	F	G	J	K	M
KOMFORT GRE EC800	1140	1130	390	1070	1310	285	578	285	578	245	1185	1340	195
KOMFORT GRE EC1000	1140	1375	390	1070	1310	385	680	285	680	245	1430	1585	195



全尺寸大小[mm]												
型号	L	W	H	A	B	C	D	E	F	G	M	N
KOMFORT GRE EC1500	1450	1270	540	1550	318	635	1450	300	320	260	300	320
KOMFORT GRE EC2000	1495	1470	580	1595	368	735	1650	300	320	260	300	320
KOMFORT GRE EC2500	1495	1470	580	1595	368	735	1650	300	320	260	300	320
KOMFORT GRE EC3000	1625	1470	665	1725	368	735	1650	275	435	270	420	500
KOMFORT GRE EC4000	1785	1470	665	1885	368	735	1650	275	435	360	420	500
KOMFORT GRE EC5000	1785	1470	1090	1885	368	735	1650	395	434	580	690	585

### 左右式型号区分

1500-5000m<sup>3</sup>/h风量的机型分为左式和右式两种结构。  
俯视图组，沿新风送入室内的气流方向，检修侧位于机器的右侧，定义为右式；反之，检修侧位于机器的左侧，为左式。

